

Earlex[®]

SPRAYPORT[®]

The professional spraying series



HV6002/ 6003KR

취급설명서

Earlex SprayPort[®] Professional 6000시리즈를 구매해주셔서 감사합니다.
본 제품은 매우 다재다능한 HVLP시스템(저압의 다량의 공기를 이용한
페인팅 시스템)이며, 다양하게 응용하여 사용할 수 있습니다.

사용하기 전에 취급설명서와 안전 지침을 읽어보시기 바랍니다.

나중에 참조하실 수 있도록 보관해 두시기 바랍니다.



경고!

**중요: '경고!' 사용자에게 특정한 위험에 대하여 경보합니다.
다른 포인트들은 안전한 사용을 위해 따라야 하는 권고사항들입니다.**

항상 본제품 및 사용되는 물질과 함께 제공되는 안전지침을 준수하십시오.

본 취급설명서에 기술된대로만 기기를 사용하십시오. 추가적으로 제품과 관련한 특정한 경고를 해당되는 이 취급설명서 본문 전반에 걸쳐 찾아볼 수 있습니다.



화재 및 폭발의 위험

경고! 스프레이건과 함께 사용되는 물질(페인트, 코팅제, 솔벤트 등)은 위험성, 유해성, 폭발성 또는 부식성 물질을 포함할 수 있습니다.

경고! 발화점이 21°C보다 낮은 물질을 분사시 매우 주의하여 사용하십시오. 분사하기 전에 페인트 또는 코팅제 용기의 기술사양을 확인하십시오.

- 스프레이건은 반드시 분사에 적합한 발화점을 가진 페인트, 코팅제, 솔벤트만을 사용해야 합니다. 페인트, 코팅제 또는 솔벤트 제조사의 지침과 안전 데이터시트를 참조하십시오.
- **절대로** 기기의 표시등을 포함한 화기 주변에서 분사하지 마십시오.
- **절대로** 분사시 흡연하지 마십시오.
- 솔벤트류를 분사한다면, 전등, 엔진작동스위치 또는 분사구역 내 스파크를 발생시키는 어떠한 제품도 작동 **하지 마십시오.**
- 어떠한 할로겐화가 포함된 물질(탄화수소 성분의 표백제 및 염소 등) 또는 코팅제를 사용하지 마십시오.
- 페인트 컵에 페인트 또는 코팅제를 채울 때는 항상 기기의 전원을 차단하십시오.
- 통풍이 잘되는 곳에 터빈(기기본체)을 두십시오.
- 솔벤트를 기반으로 하는 코팅제의 사용시 공기 호스와 분사구역에서 멀리 터빈(기기본체)을 두십시오.



기기 오사용의 위험



경고! 본 취급설명서 권장하는 것 이외의 액세서리 또는 첨부 부품의 사용은 부상의 위험을 수반할 수 있습니다.

경고! 분사 용도로만 스프레이건을 사용하십시오. 스프레이건의 잘못된 사용은 보증을 무효화합니다.

경고! 전원 코드가 손상된 경우, 스프렉스코리아 또는 Earlex 공식인 증판매점에서 교체하셔야 합니다.

경고! 감전의 위험을 줄이기 위해 물에 노출되지 않도록 하십시오. 실내에 보관하십시오.

- **절대로** 어떤 상황에서도 다른 사람이나 동물에게 스프레이건을 겨냥하지 마십시오. 부상발생시, 즉시 전문의의 진단을 받으십시오.
- **절대로** 분사시 터빈(기기본체)을 이동하지 마십시오.
- 항상 분사시 충분한 환기가 되는지 확인하십시오.
- 사용후 항상 스프레이건을 완전히 세척하고, 플루이드 니들에 윤활제(바세린)을 바르십시오.

	<ul style="list-style-type: none"> • 이 기기는 14세부터 사용이 가능하며, 신체적, 감각적, 정신적 능력이 감소되거나 경험이나 지식이 부족한 사람의 경우, 안전한 방법으로 기기를 사용하도록 감독 혹은 지시가 주어지는 상황이거나 위험이 수반된다는 것을 이해하는 상황이라면 사용할 수 있습니다. • 절대로 어린이가 본 기기를 가지고 장난치지 않도록 하십시오. • 세척 및 사용자 정비 점검 보수는 어린이가 해서는 안됩니다. • 반드시 Earlex의 순정교체부품만 사용하십시오. • 세척하기 전에 항상 기기의 전원을 차단하십시오.
	<p>개인 보호장구 착용 경고! 소음수준이 85dB를 초과하므로, 작업시 적절한 귀마개를 착용해야 합니다.</p> <ul style="list-style-type: none"> • 항상 분사할때는 적절한 보호용 마스크를 착용하십시오. 장갑, 보안경과 작업복의 사용을 권장합니다.
	<p>화상주의!</p> <ul style="list-style-type: none"> • 터빈 및 공기 호스의 배출구는 사용하는 동안 뜨거워 질 수 있습니다. 공기 호스를 분리하기 전에 냉각되도록 하여 주십시오.

Earlex는 다양한 부품 및 액세서리를 보유하고 있습니다.

Earlex 공식 온라인쇼핑몰/www.earlex.kr에서 다른 작업을 위한 다른 사이즈의 플루이드 팁/니들 뿐만 아니라 크리닝 킷, 페인트 컵 및 다양한 액세서리를 참조하십시오.

소개

본 강력한 스프레이 시스템은 부드럽고 정밀한 마무리를 유지하면서 붓, 롤러 작업보다 빠르게 칠할 수 있습니다.

본 **SprayPort**®시리즈는 전문적인 도장업자 및 인테리어 마감작업자를 위해 설계되었습니다. 지속적으로 높은 성능을 실현하기 위해 최신 기술과 재료들을 결합하고 있습니다.

본 **SprayPort**®시리즈는 Quick Connect fixing을 채용하여 간편하게 셋업할 수 있습니다.

본 스프레이건은 정밀한 마무리를 위하여, 플루이트 팁을 통해 다량의 공기를 제공합니다.

강력한 성능의 스틸터빈은 지속적이며 깨끗한 공기 공급을 위한 개방형 셀타입 에어필터를 내장하고 있습니다.

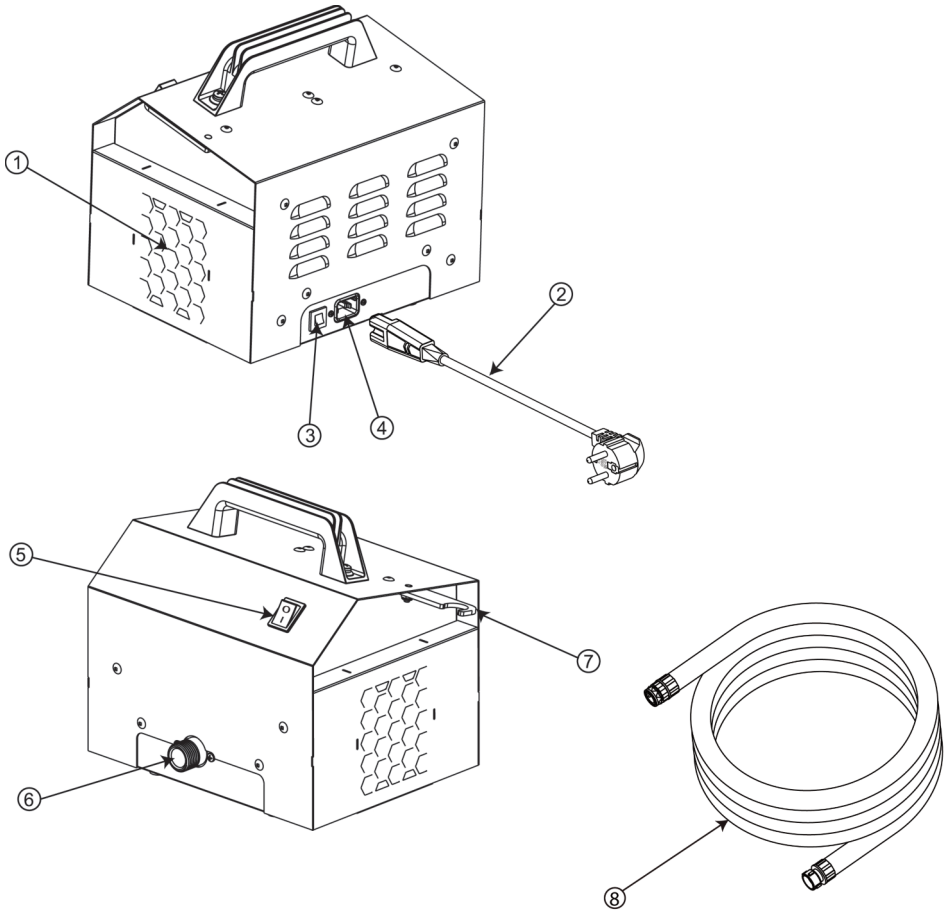
공기는 열가황폴리머로 만들어진 경량의 **HyperFlex**® 호스를 통하여 스프레이건에 공급됩니다.

본 HV6000시리즈는 다양한 범위의 페인트 또는 코팅제를 희석하거나 희석하지않고 분사합니다.

원하는 결과물을 얻기 위해서는 좋은 품질의 페인트 또는 코팅제를 사용해야 합니다. 낮은 온도에서는 페인트 또는 코팅제가 보다 두껍게 된다는 것을 명심하십시오. 따라서 최저 15°C 이하에서의 스프레이건 사용은 권장하지 않습니다.

기술 사양		
모델	HV6002KR	HV6003KR
터빈	2 stage	3 stage
모터 타입	탄젠셜 타입	탄젠셜 타입
전압	220V	220V
주파수	60Hz	60Hz
전류	5.0A	5.2A
공기 필터	듀얼 분리형 필터	듀얼 분리형 필터
정격 압력	psi 4.5 (0.31 bar)	psi 5.5 (0.38 bar)
공기량	90 CFM (2550 l/min)	90 CFM (2550 l/min)
공기 호스	25f (7.6m) 가황폴리머 재질	25f (7.6m) 가황폴리머 재질

SprayPort® 터빈유닛/기기본체



부품 목록

No. 명칭

1. 공기 필터
2. 전원코드 세트
3. 회로차단기
4. 전원 연결 커넥터
5. 전원 스위치
6. 공기 배출구-호스 연결부
7. 스프레이건 거치대
8. 공기 호스(7.6m)

부품 코드

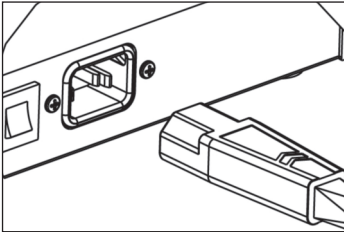
- PACC62
 UK: PACC123, EU: PACC124, US: PACC130
 해당없음
 해당없음
 해당없음
 해당없음
 PACC82
 PACC121

준비

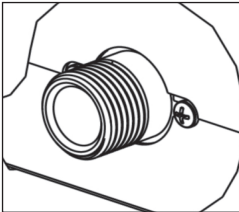
- 터빈/기기본체의 포장을 풀고 모든 부품이 있는지, 손상되지 않았는지 확인하십시오.(부품목록참조)
- 분사하려는 부위의 표면을 깨끗하고 건조하고 매끈하게 준비하여 주십시오.
- 분사구역이 적절한 환기가 되는지 확인하십시오.
- 비닐 커버와 보호 테이프로 도색하지 않을 부분을 마스킹 하여 주십시오.

작동

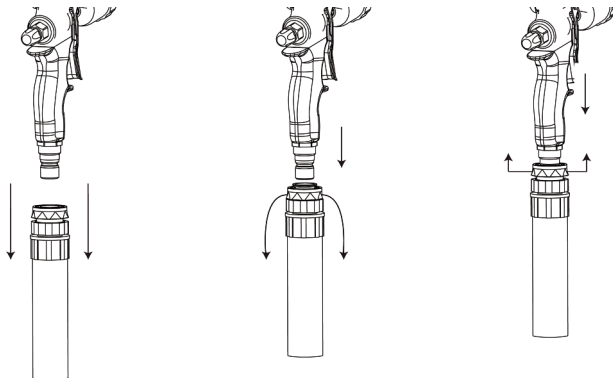
- 작동을 위한 스프레이건을 준비하십시오.(별도로 제공된 스프레이건 취급설명서 참조)
- 터빈/기기본체에 전원코드를 연결하십시오.



- 공기 호스 끝의 너트와 터빈/기기본체의 공기 배출구가 완전히 체결되도록 꼭 주어주십시오. 제대로 체결되었다면 연결부가 움직이지 않을 것입니다.



- 아래의 그림을 참조하여 스프레이건의 공기 흡입구에 Quick Connect 호스 부속품을 체결하십시오. (팁:만약 체결이 꼭 끼인다면 스프레이건에 연결하기 전에 Quick Connect 피팅을 느슨하게 풀었다가 체결후 다시 조여주십시오.)



- 접지된 콘센트에 전원코드 세트를 연결합니다.
- 전원스위치⑤를 'I'로 켜십시오.
- 펄괘판을 이용하여 스프레이 기술이 익숙해질 때까지 연습하십시오. (스프레이건 작동과 관련한 자세한 지침은 별도로 제공된 스프레이건 취급설명서를 참조하십시오.)
- 스프레이 기술에 만족하신다면, 분사를 시작하십시오.

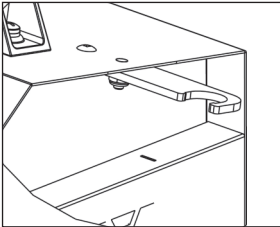
참조 : 작동전에 스프레이건의 세척 및 건조여부와 필터, 터빈유닛/기기본체를 점검하십시오.

절대로 터빈이 전원에 연결되어 있는 동안, 감독없이 자리를 비우지 마십시오.

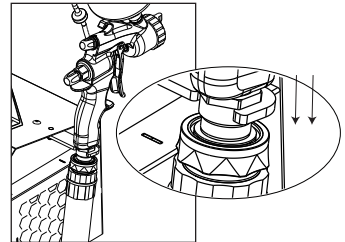
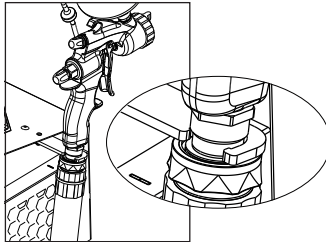
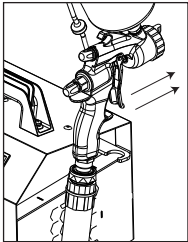
정지

1시간 미만 작업을 잠시 중단하는 경우:

- 전원스위치⑤를 'O'로 끄십시오.
- 스프레이건 거치대⑦를 펴십시오.



- 펼쳐진 스프레이건 거치대에 아래 그림을 참조하여 거치하십시오.



1시간 이상 작업을 중단/종료하는 경우:

- 전원스위치⑤를 'O'로 끄십시오.
- 스프레이건에서 공기 호스를 분리하십시오.
- 별도로 제공된 스프레이건 취급설명서를 참조하여 스프레이건을 세척하십시오.
- 터빈유닛/기기본체는 공기 호스를 분리하기 전에 냉각시키십시오.

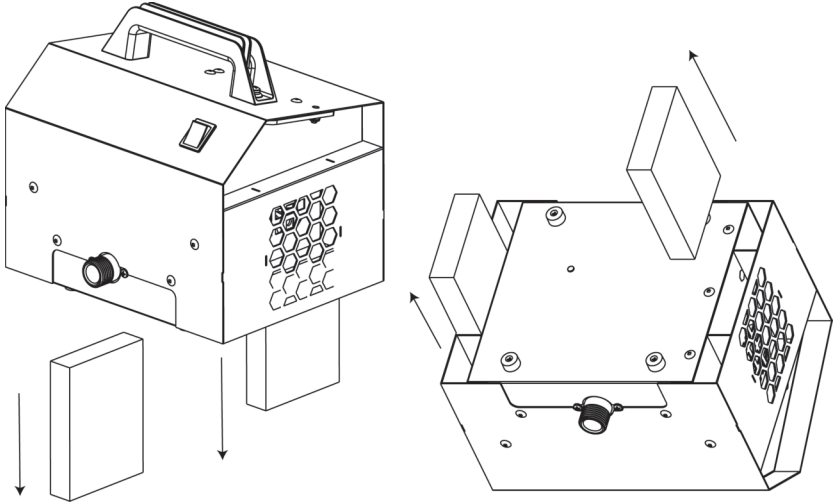
정기유지보수

본 SprayPort®가 지속적으로 정상 작동하기 위해서는 몇가지 간단한 유지 보수가 필요합니다.

중요:항상 유지보수 전에 전원에서 플러그를 분리하십시오.

• 세척 / 필터교체

- 사용하는 필터가 더러워 질 것입니다. 아래 그림을 참조하여 필터를 분리하십시오. 분리된 필터는 따뜻한 비눗물(중성세제)에 세척하여 주십시오.



주의하여 필터 상태를 확인하고, 필요하다면 교체하십시오.

경고! 필터를 장착하기 전에 완전히 건조되었는지 확인하십시오.

• 호스 세척:

- 젖은 천으로 호스 외부를 닦아 주십시오. 물이나 화학물질에 호스를 담그거나 통과시키어 세척하지 마십시오. 정기적으로 균열 또는 새는 구멍이 있는지 확인하고 필요하다면 교체하십시오.

• 기기 세척:

- 젖은 천으로 터빈유닛/기기본체 외부를 닦아 주십시오. 절대로 물이나 화학물질에 담그지 마십시오.

• 기기를 실내에 보관하십시오. 전원코드세트가 비틀리거나 꼬이지 않도록 주의하십시오.

• 그외 사용자가 수리 및 점검할 수 있는 부품은 없습니다.

중요:

공기 흡입구 및 배출구에 특히 주의를 기울이고, 필터류, 호스 및 터빈을 정기적으로 세척 및 점검하는 것이 중요합니다. 그렇지 않으면 조기 고장이나 모터의 손상 위험이 있습니다.

서비스 및 수리는 스프렉스코리아 또는 Earlex공식인증판매점의 서비스센터에서 실시되어야 합니다. 자세한 내용은 본사 웹사이트(www.earlex.kr)를 참조하십시오.

문제 해결

문제	원인	필요 조치
분사량이 작거나 분사되지 않는 경우	공기 흡입구가 막혔습니다.	공기 필터①의 상태를 점검하시고 세척 또는 교체하여 주십시오. 공기 흡입구 및 배출구, 공기 호스가 막힌 곳은 없는지 점검하십시오.
터빈이 작동되지 않는 경우	전원이 공급되지 않습니다.	전원을 점검하여 주십시오.
	케이블 퓨즈가 끊어졌습니다.	해당되는 퓨즈를 점검하시고, 필요하다면 교체하십시오.
	회로차단기③가 단락되었습니다.	회로차단기③를 리셋하여 주십시오.
	잘못되거나 손상된 전원코드세트가 사용되었습니다.	적합한 전원코드세트를 사용하십시오. 필요하다면 교체하여 주십시오.
	터빈 브러시가 마모되었습니다.	공인서비스센터에서 브러시를 교체하십시오.

전원 연결

귀하의 기기는 전원코드 세트와 함께 제공되었습니다. 만약 전원코드 세트가 손상되었다면, 새로운 전원코드 세트로 교체하십시오. 스펙스코리아 또는 Earlex 공식 인증 판매점에서 구입하실 수 있습니다.

경고 - 본 기기는 반드시 접지타입 콘센트와 연결되어 사용되어야 합니다. 귀하가 만약 연장용 리드 전선을 사용하는 경우, 감겨있지 않은 최소 13Amps 이상, 3심타입의 정격 리드 전선을 사용해야 합니다. 13Amps 이하의 리드 전선을 사용하는 경우, 조기 고장의 원인이 되어 기기 보증이 무효화되므로 주의하여 주십시오.

만약 의심이 든다면 전기기술자에게 문의 하십시오.

WEEE로 알려진 폐전기 및 전자 장비의 폐기에 관한 안내

일반적으로 수거되는 가정용 쓰레기와 함께 기기를 폐기하지 마십시오. 재생 및 재활용을 위해 지정된 수거업체를 통하여 폐기물을 처리하는 것은 귀하의 책임입니다.



NOTES

유의사항: 이러한 지시사항에 맞추어 올바르게 사용되어 질 때에만 기기가 결함 없이 오래 사용할 수 있게 된다는 사실을 강조하기 위해서 본사가 할 수 있는 모든 것들을 알려드렸습니다. 당사는 부정확하거나 적절하지 못한 물질의 사용에 의해서 혹은 올바르게 희석되지 않은 페인트 혹은 액체를 사용하게 되어서 야기되는 피해, 밀폐된 공간에서 작업할 때 환기부족으로 야기되는 건강상 위험, 사용상 적합하지 않은 표면에 사용할 때 야기되는 피해, 사용 후 부적합한 부품의 세척으로 인한 장비의 결함에 대해서는 책임을 질 수 없습니다. 확신이 안 서면, 눈에 잘 띄지 않는 작은 부분에 먼저 테스트하십시오. 항상 사용 전에 제조사의 취급설명서를 읽어주십시오. 당사의 품질보증서나 위의 설명문들은 귀하의 법적 권리에 영향을 미치지 않습니다.

터빈 디자인 등록
ECD 002307868-0003
미국 적용
중국 적용

스프레이건 디자인 등록
ECD 002307868-0001
ECD 002307868-0002
미국 적용
중국 적용

EC 적합성 선언

HV6002 및 HV6003은 아래의 적용규격을 준수합니다:
LVD 2006/95/EC, EN60335-1, EMF EN62233;
EMC 2004/108/EC, EN55014-1, EN55014-2
EN61000-3-2, EN61000-3-3

All rights reserved © 2014

**만약 여기 명시된 경우가 아닌 다른 목적을 위해서 본 제품이 사용되어질 경우,
Earlex 및 스프렉스코리아는 제품 사용에 대한 책임을 지지 않습니다.**

24개월 품질보증

Earlex는 귀하의 새로운 Earlex 제품에 대하여 구입일로부터 1년 품질보증서를 자동으로 발행합니다. 무료로 보증기간을 2년으로 연장하기 위해서는 구입일로부터 30일 이내 당사 웹사이트 www.earlex.kr 또는 www.sprayport.kr에서 제품등록을 하십시오. ('회원가입' 시 하단 제품등록란 또는 이미 회원가입하신 분은 '회원정보수정' 창에서 등록 가능합니다.)

이 품질보증은 제품의 재료 및 공정상의 하자에 대하여 구입일로부터 유효합니다. 이 품질보증은 남용, 불의의 손해, 잘못된 사용, 일상적 소모품, 모터 브러시 교체, 스프레이건 유지 & 세척을 포함하지 않습니다. 만약 제품이 스프렉스코리아 또는 Earlex 공식인증판매점 서비스센터가 아닌 곳에서 수리가 되어지거나 수리가 시도되었다면 품질보증은 되지 않습니다. 스프렉스코리아는 가까운 공인된 서비스센터나 당사에 구매자가 제품을 운임 선불 조건으로 보내주시면 무료로 결함이 있는 부품을 수리하거나 교체하여 드릴 것입니다.

당사 고객상담센터 **02.2277.0966**으로 전화주시거나
웹사이트 www.earlex.kr 또는 www.sprayport.kr을 참조하십시오.

다른 나라에서는 처음에 제품을 구매했었던 회사로 전화를 주시기 바랍니다. 만약 장비가 오로지 설계된 목적으로 사용되어 지지 않았다면, Earlex는 법적 책임을 지지 않습니다. 잘못된 설치 혹은 운용을 한 경우, 품질보증은 무효가 됩니다. 만약 장비에 수정을 가하거나, 권장되는 사용방법으로부터 벗어난 경우, 불의의 손해 혹은 Earlex 장비의 사용목적과 주의사항을 손상시키거나 오용하는 것과 관련한 행동은 또한 품질보증과 법적책임을 무효로 만들 것입니다. 임대(렌탈)의 경우에는, 이러한 품질보증기간은 6개월로 제한됩니다.

Made in England

© Earlex Ltd. Guildford GU1 1SZ

www.sprayport.kr